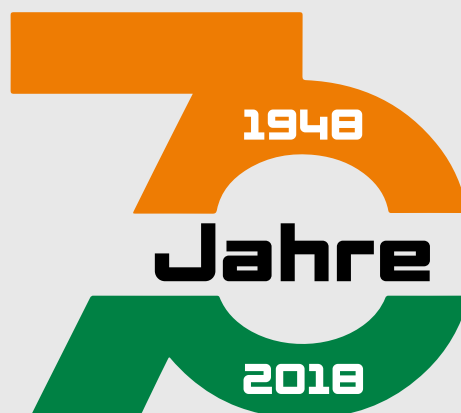




BREMSEN-ERSATZTEILE FÜR KRANFAHRZEUGE



• **Erfahrung**

• **Kompetenz**

• **Qualität**

**BREMSEN
SCHÖBEL**

UNSER UNTERNEHMEN

BREMSEN-SCHÖBEL GMBH & CO. KG

NUR ERFAHRUNG BRINGT KOMPETENZ. UND NUR KOMPETENZ BRINGT QUALITÄT.

Diese Grundüberzeugung begleitet uns seit unseren Anfängen im Jahr 1948. Heute, mehr als 70 Jahre später, steht der Name Bremsen Schöbel für absolute Wertarbeit und Zuverlässigkeit. Unser Kerngeschäft ist die Wiederaufbereitung von Bremsen für Fahrzeuge aller Art. Mittels Aufvulkanisierung und verschiedenster Aufklebetechniken fertigen wir hochwertige Reibbelagverbindungen für Gebraucht- und Neuteile.

Sehr stolz sind wir auf das fundierte Fach- und Spezialwissen unserer Mitarbeiter. Sie setzen sich jeden Tag dafür ein, dass Sie als Kunde von uns exakt die maßgeschneiderte Leistung erhalten, die Sie benötigen. Übrigens sind wir einer von ganz wenigen Betrieben, in denen die Aufarbeitung noch in *kompletter Handarbeit* erfolgt.

WO ANDERE AUFHÖREN FANGEN WIR AN.



UNSER PRODUKTSORTIMENT

ERSATZTEILE FÜR ANHÄNGER



ERSATZTEILE FÜR TRAKTOREN



HYDRAULISCHE BREMSANLAGE



REIBBELÄGE FÜR JEDE ANFORDERUNG / EINSATZGEBIET



OLDTIMER-ERSATZTEILE



ERSATZTEILE FÜR KRANFAHRZEUGE

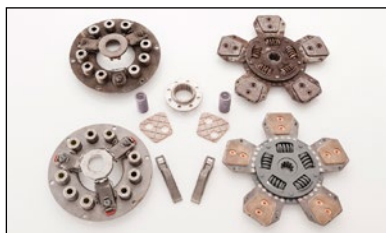


UNSERE DIENSTLEISTUNGEN

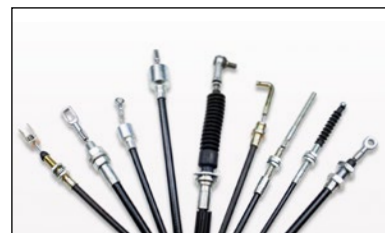
ERNEUERUNG VON REIBBELÄGEN



KUPLUNGAUFBEREITUNG



ANFERTIGUNG VON SEILZÜGEN



AUFBEREITUNG VON ZYLINDERN ALLER ART



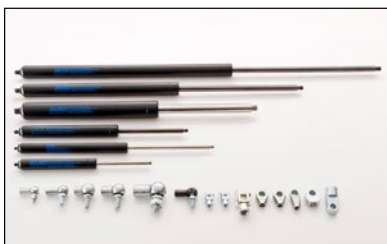
AUFBEREITUNG VON BREMSSÄTTEL



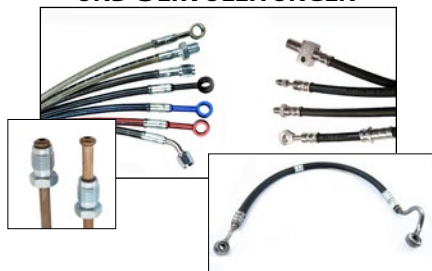
SPEZIALANFERTIGUNG VON BREMSSTRÄGERN



ANFERTIGUNG VON GASFEDERN



ANFERTIGUNG VON BREMS-, STAHLFLEX- UND SERVOLEITUNGEN



AUFBEREITUNG VON WASSERPUMPEN, ANLASSERN UND LICHTMASCHINEN





INHALTSVERZEICHNIS

BREMSBELÄGE	S. 6
BREMSBACKEN	S. 7
BREMSTROMMELN	S. 8
BREMSSCHEIBEN	S. 9
SPREIZVORRICHTUNG + DAZUGEHÖRIGE ERSATZTEILE	S. 10
FEDERN	S. 12

Wir übernehmen keine Gewähr von Fehlern in der Produktbeschreibung oder Zuordnung von Teilen.

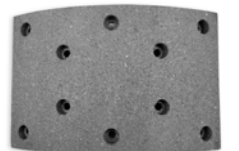
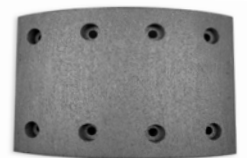
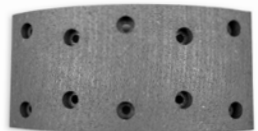
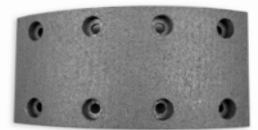
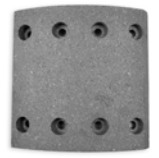
Dieser Katalog ist in Zusammenarbeit mit unseren Herstellern und Lieferanten erarbeitet worden. Die optische Darstellung von Artikeln dient lediglich zum besseren Verständnis und ist nicht verbindlich.

Sollte ein Artikel in diesem Katalog nicht abgebildet sein oder haben Sie Fragen, können Sie sich an unsere Fachberater wenden. Sie erhalten kompetente Beratung per Telefon, per E-Mail oder vor Ort von unseren Außendienst-Mitarbeitern.

Lieferung auf Grundlage der AGBs,
Stand 05.2019

BREMSBELÄGE

Bestell-Nr. VPE: 8-Stück	WVA-Nr.	Bremsengröße	Stärke	Trommeldurchmesser	Befestigung
89433	19723	410 x 180 alte Version	18,0 mm	410,0 mm	8 Loch 10 x 20 Nieten
103170			18,9 mm	412,5 mm	
104863			20,4 mm	414,5 mm	Kleben + Nieten
8094	10 x 18 Nieten		VPE: 100 Stück		
89431	19113	410 x 180 neue Version	18,0 mm	410,0 mm	10 Loch 8 x 18 Nieten
103063			18,9 mm	412,5 mm	
104864			20,4 mm	414,5 mm	Nieten
8085	8 x 22 Nieten		VPE: 100 Stück		
89428	17237	500 x 120 alte Version	17,8 mm	500,0 mm	8 Loch 10 x 18 Nieten
104865			18,9 mm	502,5 mm	
104866			19,9 mm	504,5 mm	Kleben + Nieten
8094	10 x 18 Nieten		VPE: 100 Stück		
89429	17374	500 x 120 neue Version	17,8 mm	500,0 mm	
103728			18,9 mm	502,5 mm	10 Loch 8 x 18 Nieten
104871			19,9 mm	504,5 mm	
8085	8 x 22 Nieten		VPE: 100 Stück		
89432	19687	500 x 160 alte Version	17,8 mm	500,0 mm	8 Loch 10 x 18 Nieten
103169			18,9 mm	502,5 mm	
104867			19,9 mm	504,5 mm	Kleben + Nieten
8094	10 x 18 Nieten		VPE: 100 Stück		
89430	19042	500 x 160 neue Version	17,8 mm	500,0 mm	
104868			18,9 mm	502,5 mm	10 Loch 8 x 22 Nieten
104869			19,9 mm	504,5 mm	
8085	8 x 22 Nieten		VPE: 100 Stück		
89338	19690	500 x 180 alte Version	17,8 mm	500,0 mm	8 Loch 10 x 18 Nieten
103729			18,9 mm	502,5 mm	
104870			19,9 mm	504,5 mm	Kleben + Nieten
8094	10 x 18 Nieten		VPE: 100 Stück		
89402	19041	500 x 180 neue Version	17,8 mm	500,0 mm	
103168			18,9 mm	502,5 mm	14 Loch 8 x 22 Nieten
95055			19,9 mm	504,5 mm	
8085	8 x 22 Nieten		VPE: 100 Stück		



BREMSBACKEN

Bestell-Nr.	Bremsengröße	Trommeldurchmesser	Hersteller	Bremssystem	Ausführung	
24850	410 x 180	410,0 mm	KNOTT / Perrot	Simplex	Normalmaß	
25485		412,5 mm			1 Übermaß	
25486		414,5 mm			2 Übermaß	
26146		1x Zugfeder (wird 2x benötigt)				
26147		1x Federbügel (wird 2x benötigt)				
24851	410 x 180	410,0 mm	KNOTT	Duplex	Normalmaß	
25489		412,5 mm			1 Übermaß	
25490		414,5 mm			2 Übermaß	
26146		1x Zugfeder (wird 2x benötigt)				
104842		1x Druckfeder (wird 2x benötigt)				
25492	410 x 180	410,0 mm	Perrot	Duplex	Normalmaß	
25493		412,5 mm			1 Übermaß	
25494		414,5 mm			2 Übermaß	
24840	500 x 120	500,0 mm	KNOTT / Perrot	Simplex	Normalmaß	
25496		502,5 mm			1 Übermaß	
25497		504,5 mm			2 Übermaß	
7043		1x Zugfeder (wird 2x benötigt)				
24841		500 x 160			500,0 mm	KNOTT / Perrot
25499	502,5 mm		1 Übermaß			
25500	504,5 mm		2 Übermaß			
7043	1x Zugfeder (wird 2x benötigt)					



BREMSBACKEN

Bestell-Nr.	Bremsengröße	Trommeldurchmesser	Hersteller	Bremssystem	Ausführung	
24842	500 x 180	500,0 mm	KNOTT	Duplex	Normalmaß	
25502		502,5 mm			1 Übermaß	
25503		504,5 mm			2 Übermaß	
26143		1x Zugfeder (wird 2x benötigt)				
26144		1x Druckfeder (wird 2x benötigt)				
25505		500,0 mm			Normalmaß	
25506	500 x 180	502,5 mm	Perrot	Duplex	1 Übermaß	
25507		504,5 mm			2 Übermaß	



BREMSTROMMELN

Bestell-Nr.	Bremsengröße	OEM Nr.	A	B	C	D	E	F x G
25459	410 x 180	8130101 8130103	410	190	244	300	335	3 x 10 10 x 23
86450		570316008 81.3010.3	410	190	240,5	300	335	10 x 23
25508	420 x 180	8125403 12250583 99743000	410	191	271	300	335	10 x 23
25868		8404970 0356025	420	177	238	298	335	10 x 23
25214	500 x 120	8128981	500	145	230	300	335	10 x 23
25513		8144411 8145231	500	165	217	385	425	10 x 23
5141		8112561	500	165	249	300	335	10 x 23
25509		8150111E 76174173 881494	500	165	267	300	335	10 x 23 2 x 20
25510		8148661 8145241	500	176	223	385	425	12 x 23
25511		8119801	500	180	210	385	425	12 x 23
25514		4710870	500	183	241	370	425	12 x 23
25512		8134571	500	164	192	295	335	10 x 23
25513		8144411 8145231	500	165	217	385	425	10 x 23
5141		8112561	500	165	249	300	335	10 x 23
25509	500 x 160	8150111E 76174173 881494	500	165	267	300	335	10 x 23 2 x 20
25511		8119801	500	180	210	385	425	12 x 23
25514		4710870	500	183	241	370	425	12 x 23
16664		4710981	500	189	243	295	335	10 x 23



BREMSTROMMELN

Bestell-Nr.	Bremsengröße	OEM Nr.	A	B	C	D	E	F x G
25518	500 x 180	01925703	500	195	242	385	425	12 x 23
		1173730						
		1925703						
		8145241						
		8144551						
25514	500 x 180	4710870	500	183	241	370	425	12 x 23
		4462422157F						
25520	500 x 180	8119591	500	185	230	385	335	12 x 23
25519	500 x 180	8122871	500	185	250	370	335	10 x 26
25516	500 x 180	4462422158F	500	185	250	370	425	12 x 23
22967	500 x 180	8129781	500	185	263	300	335	10 x 23
		579936108						
16664	500 x 180	4710981	500	189	243	295	335	10 x 23
16840	500 x 180	4920502	500	189	243	295	335	10 x 23
								3 M12
19210	500 x 180	7136501	500	189	243	300	335	10 x 23
		570294308						
		99707382714						
25517	500 x 180		500	189	260	300	335	10 x 23



BREMSSSCHEIBE

Bestell-Nr.	Druchmesser	passen für:	Vergleichsnummer
95078	525 mm	WABCO, PAN25, DEMAG, LIEBHERR, SPIERING, KESSLER ACHSEN, TEREX, MOBILKRAN, AUTOKRAN	6402509202, 72.4064.1G

Innen Durchmesser	A
Bremsbahnbreite	B
Gesamthöhe	C
Nabenbohrung	D
Lochkreis	E
Lochzahl / Durchmesser	F x G

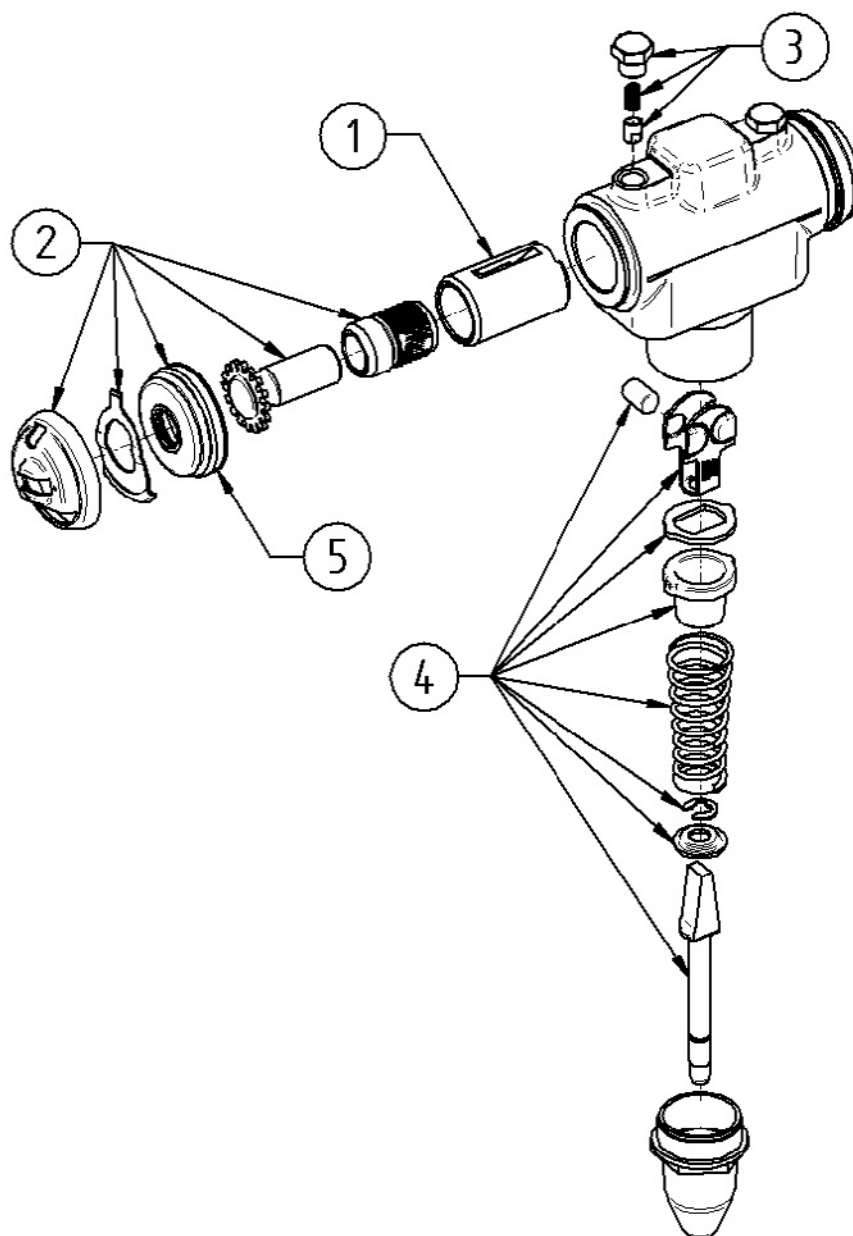
SPREIZVORRICHTUNG

Bestell-Nr.	Bremsengröße	Bremsensystem	Ausführung
24976	410 x 180	KNOTT / Simplex	1 Stück pro Rad
	500 x 120		
	500 x 160		



ERSATZTEILE FÜR SPREIZVORRICHTUNG

Bestell-Nr.	Bezeichnung	Bildnr.	Anzahl
26132	Buchse	1	2
26133	Nachstellung kpl. inkl. Faltenbalg	2	2
26130	Sechskantschraube kpl.	3	2
26134	Druckkeil kpl.	4	1
26131	Faltenbalg	5	2



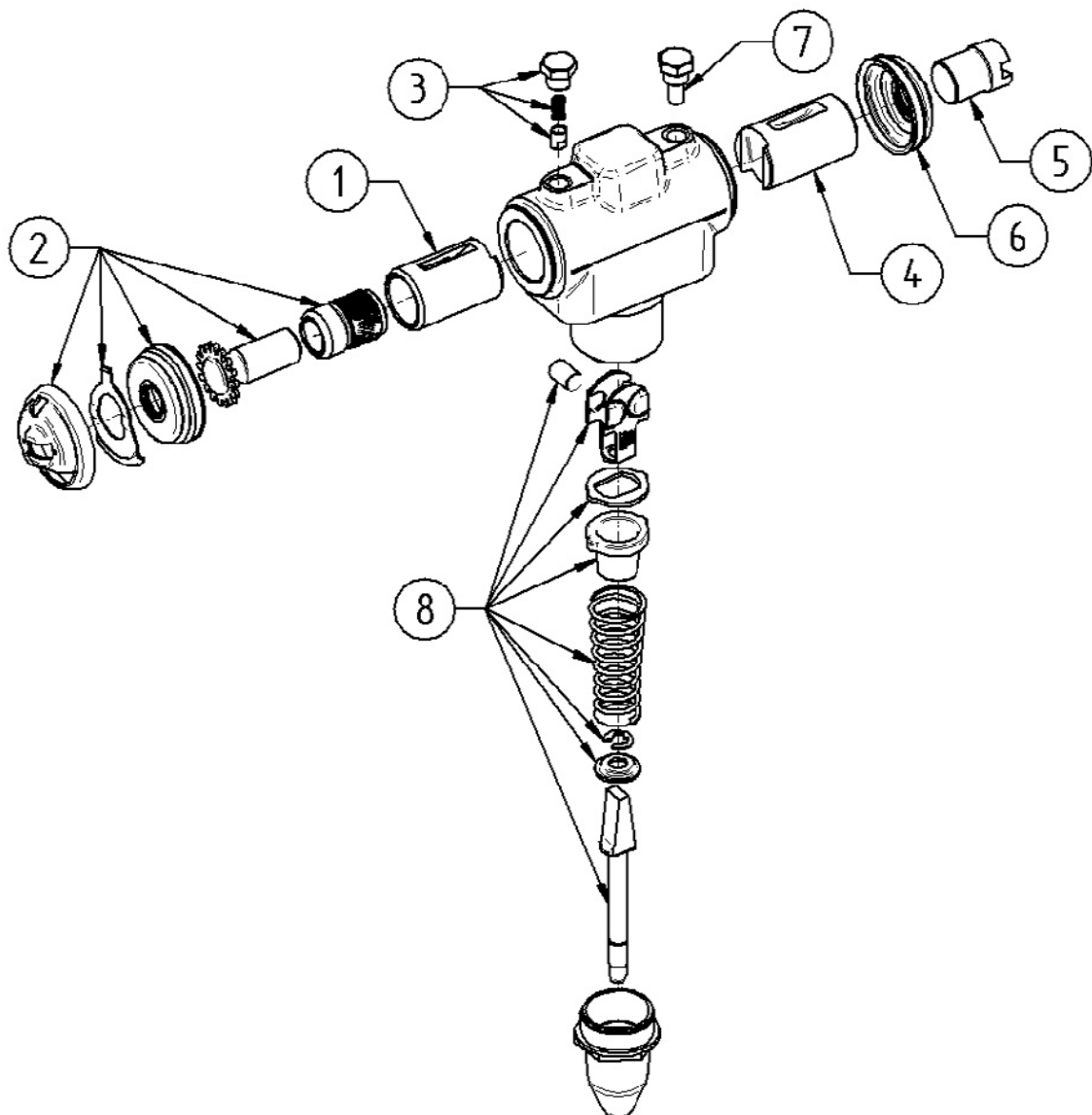
SPREIZVORRICHTUNG

Bestell-Nr.	Bremsengröße	Bremsensystem	Ausführung
24975	500 x 180	KNOTT / Duplex	2 Stück pro Rad



ERSATZTEILE FÜR SPREIZVORRICHTUNG

Bestell-Nr.	Bezeichnung	Bildnr.	Anzahl
26132	Buchse	1	1
26133	Nachstellung kpl. inkl. Faltenbalg	2	1
26130	Sechskantschraube kpl.	3	1
26137	Führungskolben	4	1
26136	Bolzen 27,9 x 40	5	1
26131	Faltenbalg	6	1
26135	Sechskantschraube M14x1,5	7	1
26134	Druckkeil kpl.	8	1



FEDERN

Bestell-Nr.	Bezeichnung	Bremsensystem	Bremsengröße	Menge
7042	Zugfeder	Perrot / Simplex	410 x 180	2x pro Rad
24957	Zugfeder 24957 = 250 mm	Perrot / Simplex	410 x 180	2x pro Rad
26146	Zugfeder	KNOTT / Duplex	410 x 180	2x pro Rad
7042	Zugfeder	Perrot / Duplex	410 x 180	2x pro Rad
24957	Zugfeder 24957 = 250 mm	Perrot / Duplex	410 x 180	2x pro Rad
7041	Druckfeder	Perrot / Duplex	410 x 180	1x pro Rad
7042	Zugfeder	Perrot / Simplex	410 x 180	2x pro Rad
24957	Zugfeder 24957 = 250 mm	Perrot / Simplex	410 x 180	2x pro Rad
7042	Zugfeder	Perrot / Duplex	410 x 180	2x pro Rad
24957	Zugfeder 24957 = 250 mm	Perrot / Duplex	410 x 180	2x pro Rad
7041	Druckfeder	Perrot / Duplex	410 x 180	2x pro Rad
7043	Zugfeder	Perrot / Simplex	500 x 120	2x pro Rad
7043	Zugfeder	Perrot / Simplex	500 x 160	
7042	Zugfeder	Perrot / Duplex	500 x 180	2x pro Rad
7041	Druckfeder	Perrot / Duplex	500 x 180	2x pro Rad





BREMSEN-SCHÖBEL GmbH & Co. KG

Carl-Marschütz-Str. 7-9
90441 Nürnberg

Tel. +49 (0) 911 274 47-0
Fax +49 (0) 911 274 47-70
www.bremesen-schoebel.de
info@bremesen-schoebel.de